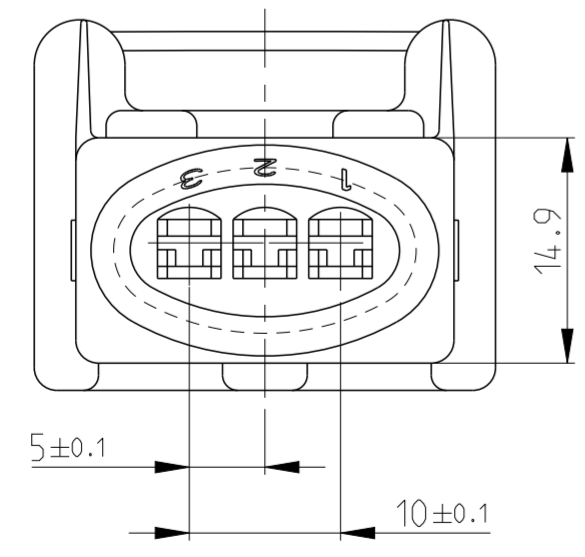
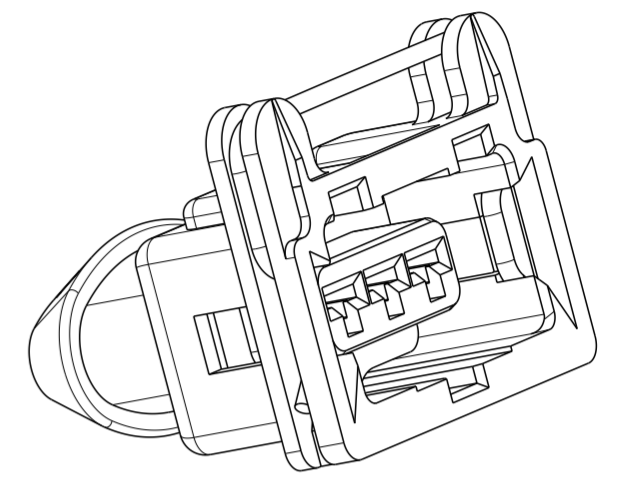
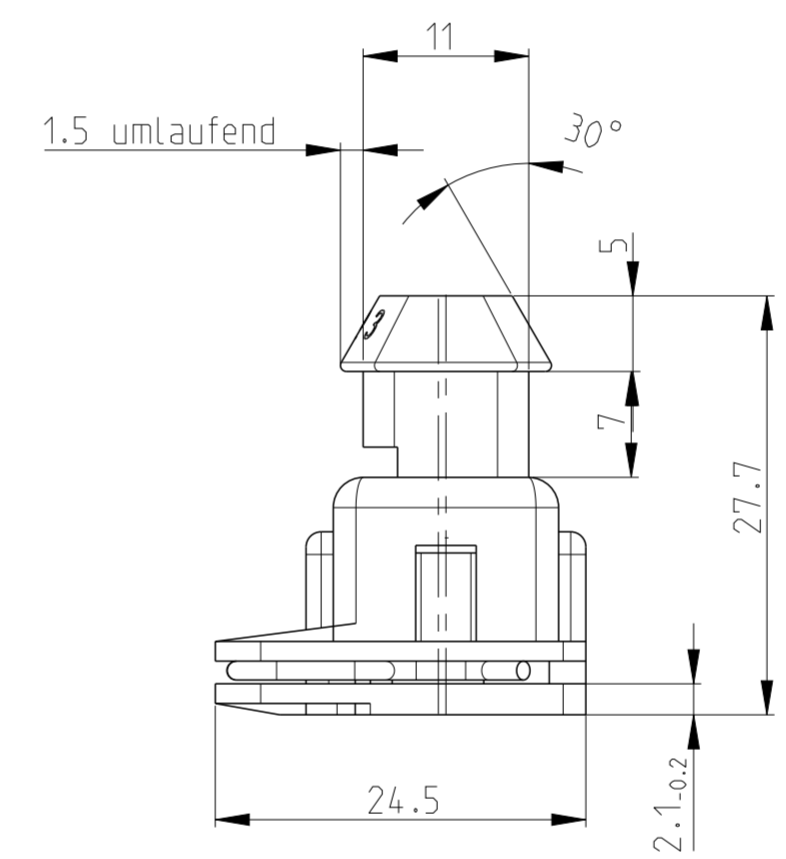
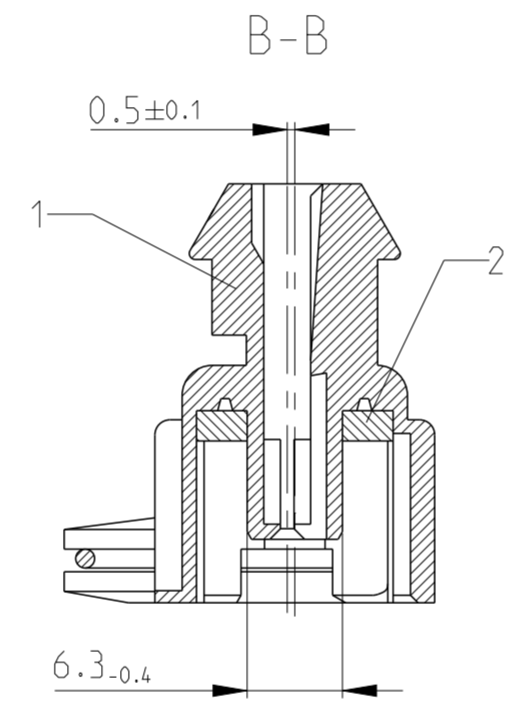
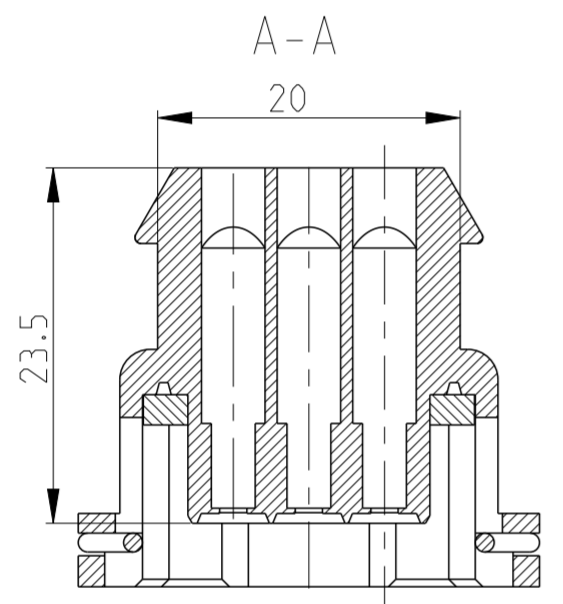
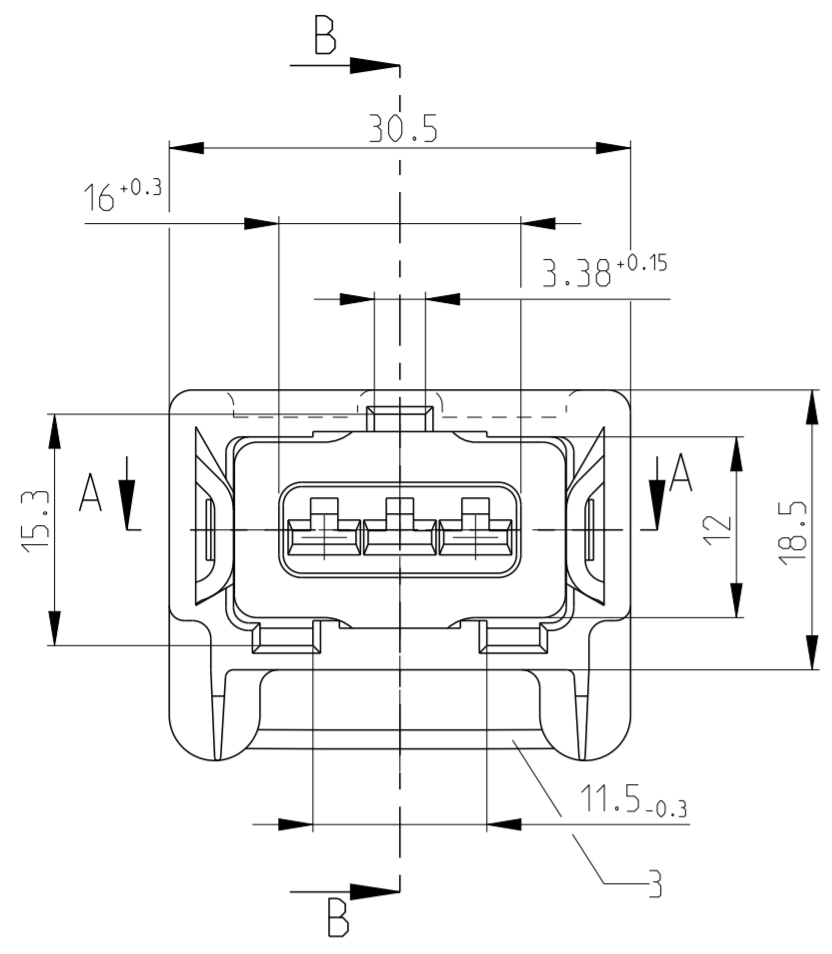


THIS DRAWING IS UNPUBLISHED.
 VERTRÄULICHE UNVERÖFFENTLICHTE ZEICHNUNG
 © COPYRIGHT 20 BY -

RELEASED FOR PUBLICATION
 FREI FUER VERÖFFENTLICHUNG
 ALL RIGHTS RESERVED.
 ALLE RECHTE VORBEHALTEN

MATED WITH:
 PASSEND ZU: -

REVISIONS					
ÄNDERUNGEN					
P	LTR	DESCRIPTION	DATE	DWN	APVD
BESCHREIBUNG					
	J	Mass 10.51 entfall. 12 hinzu. 11.5 war 11.49	06.10.81	DK	-
	J1	Set PN obsolete	17DEC2014	Ho.	Krauss
	K	MATERIAL CHANGE TO NEOPRENE	14 JAN2015	Mah.	Krauss
	K1	Shore A changed from 35±5° to 45±5°	30SEP2015	Ho.	Krauss



1 x	1 x	1 x	1 x	1 x	1 x	3	Feder	Draht Ø 1.25 A DIN 2076 X12CrNi177 K+A	blank
1 x	1 x	1 x	1 x	1 x	1 x	2	Dichtung	NEOPRENE (CR) Shore A 45±5°	schwarz
1 x						1	3 pol. Gehaeuse	PA 6.6 GFV30	gruen
	1 x					1	3 pol. Gehaeuse	PA 6.6 GFV30	weiß
		1 x		1 x		1	3 pol. Gehaeuse	PA 6.6 GFV30	grau
			1 x	1 x		1	3 pol. Gehaeuse	PA 6.6 GFV30	schwarz
1-827578-4	1-827578-3	1-827578-2	1-827578-1	827578-2	827578-1	Lfd. Nr.	Benennung	Werkstoff	Oberflaeche Farbe

THIS DRAWING IS A CONTROLLED DOCUMENT.
 DIESES ZEICHNUNGSDOKUMENT WIRD DURCH AMP INCORPORATED KONTROLLIERT.
 ÄNDERUNGEN, DIE DEM TECHNISCHEN FORTSCHRITT DIENEN, SIND VORBEHALTEN.
 DEN JEWEILS LETZTGÜLTIGEN ÄNDERUNGSSTAND ERFAHREN SIE AUF ANFRAGE.

DIMENSIONS: MASSE INH EITEN: (MM)

TOLERANCES UNLESS OTHERWISE SPECIFIED: ALLGEMEINTOLERANZEN

0 PLC	±
1 PLC	±
2 PLC	±0.2
3 PLC	±
4 PLC	±
ANGLES/WINKEL	±1.5°
FINISH/OBERFLAECHE/FARBE	-

MATERIAL: SEE TABLE

DWN: H. John 10MAY84
 CHK: -
 APVD: -

NAME: ASSY OF 3pos. HSG FOR JUNIOR-TIMER CONTACT

SIZE: A2 CAGE CODE: 00779 DRAWING NO: 827578 RESTRICTED TO NUR FUER: -

Customer Drawing /KUNDENZEICHNUNG SCALE MASSSTAB: 2:1 SHEET BLATT: 1 OF 1 REV: K1